

1

2

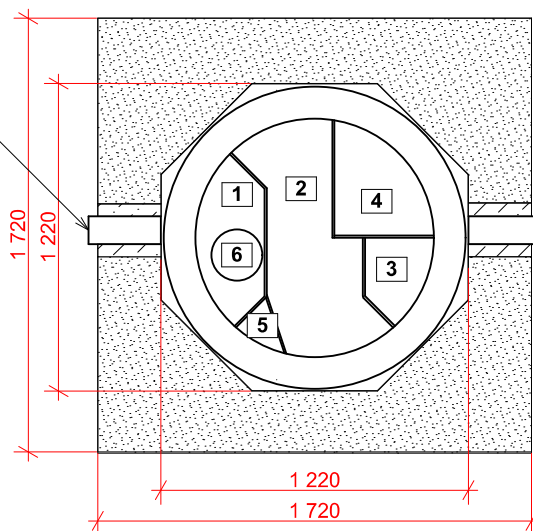
3

4

A

A

Nátok
Ø110-Ø160
variabilní
hladina
nátoku

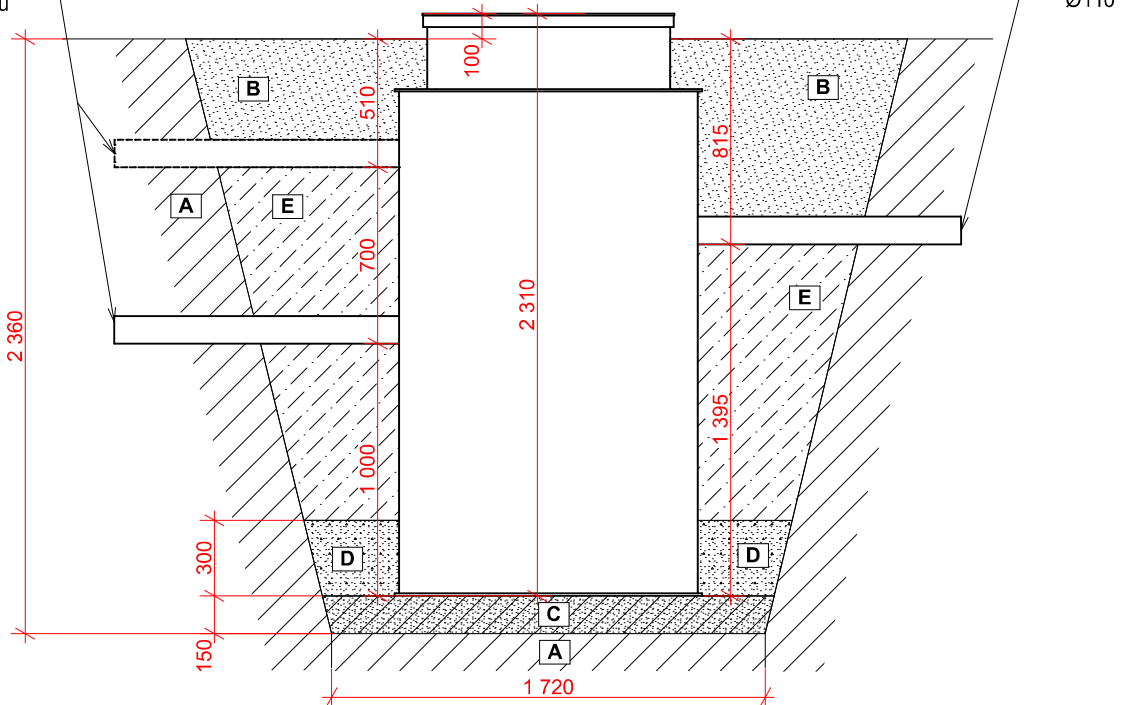


Odtok
Ø110

B

B

Nátok
Ø110-Ø160
variabilní
hladina
nátoku



Odtok
Ø110

C

C

D

D

E

E

LEGENDA:

- 1 AKUMULACE
- 2 BIOREAKTOR
- 3 KALOJEM
- 4 BOX PRO TECHNOLOGII
- 5 PÍSKOVÝ FILTR *
- 6 DÁVKOVÁNÍ *



OKOLNÍ TERÉN



OBSYP VYTĚŽENOU ZEMINOU
ZASYPÁVAT PO VRSTVÁCH
cca 0,3 m A HUTNIT



HUTNĚNÝ ŠTĚRKOPÍSKOVÝ
PODSYP NA 100 % PS



HUTNĚNÝ PÍSKOVÝ
OBSYP NA 100 % PS



PROSTOR POD POTRUBÍM
NÁTOKU I ODTOKU STABILIZOVAT
PÍSKEM PROSYPÁVANÝM CEMENTEM

* volitelné zařízení

V PŘÍPADĚ NESTABILNÍHO PODLOŽÍ ZŘÍDIT PODKLADNÍ
BETON C15/20 A DLE POTŘEBY VYZTUŽIT SVAŘOVANOU
OCELOVOU SÍŤÍ.

F

F

1

2

3

4